

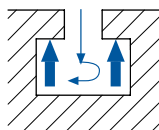
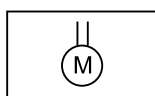
# Elektromechanická otočná upínací jednotka se zdvihem

EDH

## Použití

- pro lisy od střední velikosti
- pro upnutí horního, spodního a vnitřního nástroje u vícenásobných lisů
- pro nástroje nebo adaptérové desky se stejnými rozměry integrovaných suportových desek nebo U-drážek
- trvalé upevnění na okraj beranu, na beran nebo na stůl stroje

## Princip funkce



- Vysouvání a zasouvání je poháněno elektromotorem s převodovkou. Ten zajišťuje také upínací sílu.
- Tažná hlava se při upínání, resp. uvolňování otočí o 90°.

## Popis

Elektromotor s převodovkou otáčí vřetenem. Tím se pohybuje matice a s ní spojená tažná hlava tam a zpět.

Na konci vysunutí se tažná hlava mechanicky uvolní a otočí. Energie je nutná jen během upínání a uvolňování.

Systém s mechanickou fixací polohy. Upínací síla je permanentně kontrolována.



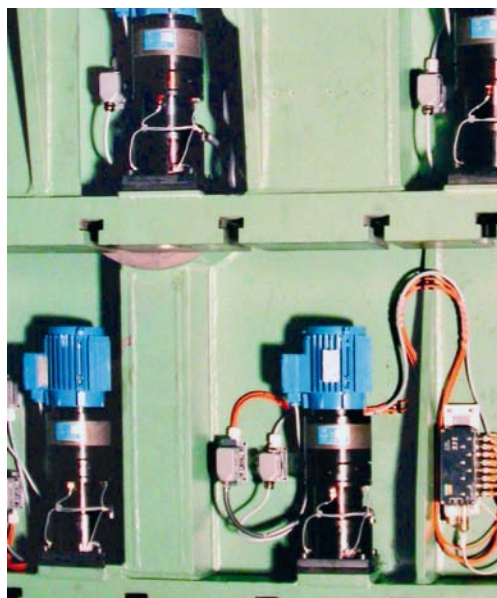
## Výhody

- Samočinná mechanická fixace polohy
- Elektronická kontrola všech funkcí
- Plně automatický provoz
- Velká tolerance upínacích rozměrů
- Nepřetržitá kontrola upínací síly

## Příslušenství

- Koncové spínače / kabel
- Konektor

## Technické údaje

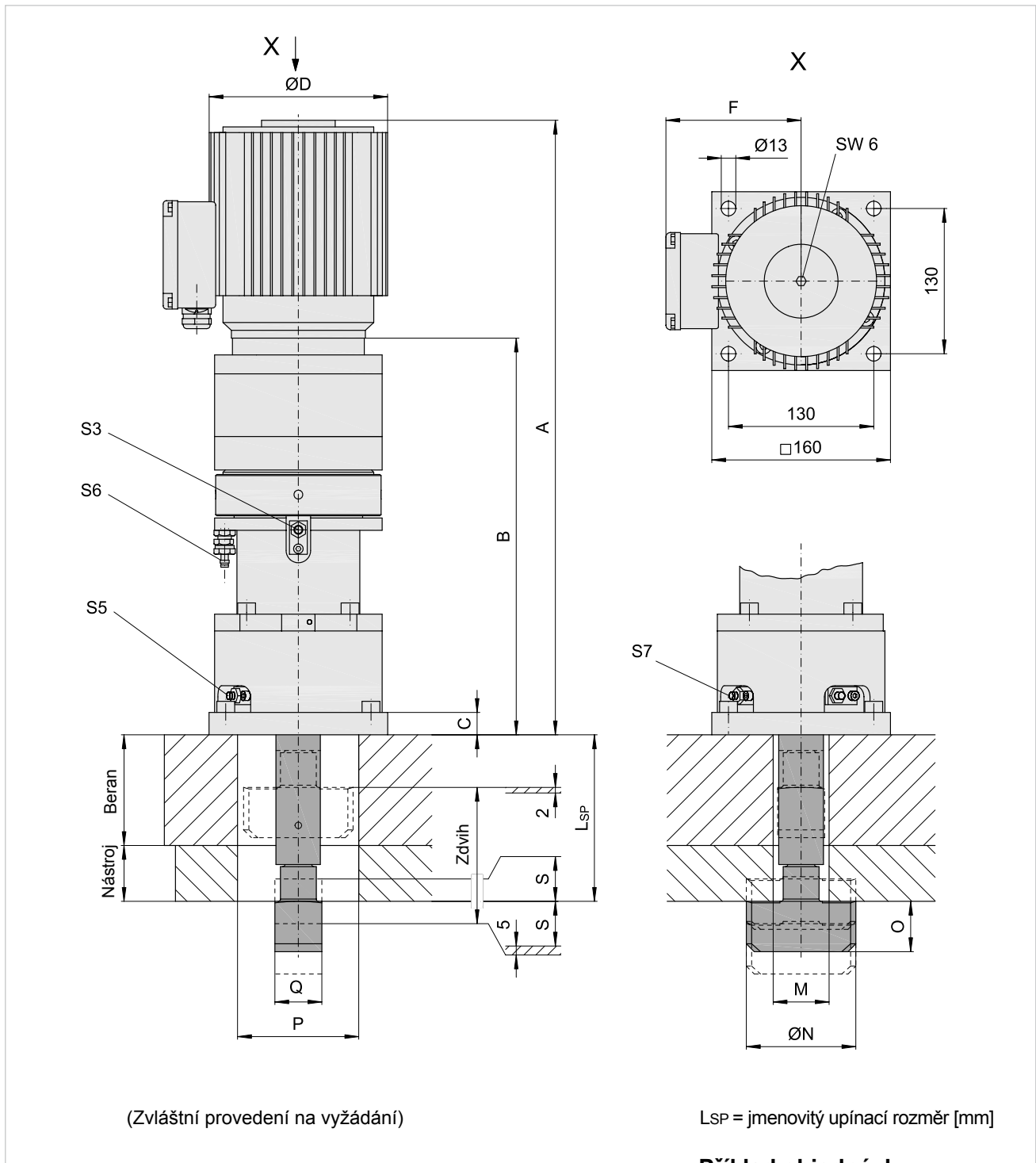


Typ	EDH 60	EDH 120	EDH 240
Upínací síla [kN]	60	120	240
Max. zatížení [kN] <sup>1)</sup>	100	200	400
Připustná tolerance upínacího rozměru [mm]	+/- 7		
Zdvih [mm]	92	107	137
Upínací rychlost [mm/s]	3		
Motor: Provozní napětí	0,55	0,75	1,5
Koncové spínače: Počet / typ Provozní napětí Způsob připojení Označení	<ul style="list-style-type: none"> <li>• čtyři indukční snímače</li> <li>• PNP-spínací kontakt; 10–30 V DC</li> <li>• zásuvné (M8x1)</li> <li>• tažná hlava zasunutá S3</li> <li>• tažná hlava v upínací poloze S5</li> <li>• permanentní kontrola upínací síly S6</li> <li>• tažná hlava v uvolněné poloze S7</li> </ul>		
Max. provozní teplota [°C]	70		
Hmotnost [kg]	36	40	50

1) „Při vyšším zatížení může dojít k mechanickému poškození.“  
Upevnění se provádí čtyřmi šrouby M12, DIN 912 třídy pevnosti 8.8 (nejsou součástí dodávky).

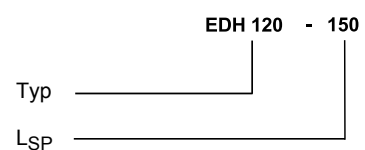
# Elektromechanická otočná upínací jednotka se zdvihem

## EDH



LSP = jmenovitý upínací rozměr [mm]

### Příklad objednávky



Typ	Zdvih	S	A	B	C	Ø D	F	M		Ø N	O	P	Q	L <sub>SP</sub>
								Min.	Max.					
EDH 60	92	7	532	352	20	150	111	45	50	80	30	90	36	95
EDH 120	107	7	548	353	20	160	123	50	60	98	45	120	42	110
EDH 240	137	7	658	429	30	160	123	65	70	120	60	160	62	140